

Scelta del freno

- Calcolo interventi a carico possibili:

si considerano il numero di avviamenti possibili a vuoto ω_0 , riportati nelle tabelle riguardanti le caratteristiche dei motori, per rimanere nei limiti di sovratemperatura, imposta dalla classe di isolamento del freno "IC.F", e sovratemperatura massima ammissibile per il mantenimento della coppia frenante nominale dalla guarnizione di attrito (ferodo), si ricavano il numero di avviamenti orari a carico dalla seguente formula sperimentale:

$$\omega_C = \omega_0 \cdot \xi \cdot \gamma$$

dove ξ e γ si ricavano dai grafici sperimentali seguenti in funzione rispettivamente, dalle coppie [Nm] e dalle masse [kg] in questione. Infatti il coefficiente adimensionale γ è funzione del rapporto fra i momenti di inerzia del carico applicato J_c [kg m²] e delle masse rotanti del motore primo J_m [kg m²] $\gamma = f(J_c/J_m)$, mentre il coefficiente adimensionale ξ è funzione del rapporto fra la coppia resistente C_r [Nm] e la coppia di avviamento del motore primo C_a [Nm], $\xi = f(C_r/C_a)$.

Dove:

Jc = momento di inerzia del carico [kg m²]
Jm = momento di inerzia del motore primo [kg m²]
Cr = coppia resistente del carico [Nm]
Ca = coppia di avviamento del motore [Nm]
 $\gamma = f(J_c/J_m)$
 $\xi = f(C_r/C_a)$

Choosing the brake

- Calculating possible load thresholds:

the number no-load starts possible is considered to be ω_0 , listed in the motor specification tables to remain within the peak temperature limits posed by the "IC.F" insulation class of the brake, and the maximum peak temperature admissible for maintaining the rated braking torque of the lining. This makes it possible to determine the number of starts per hour under load through the following experimental formula:

where ξ and γ are determined from the following experimental graphs, based respectively on the torque [Nm] and mass [kg] in question.

The γ -dimensional coefficient is a function of the ratio between the inertia moments of the applied load J_c [kg m²] and the rotating masses of the first motor J_m [kg m²] $\gamma = f(J_c/J_m)$, while the a-dimensional coefficient ξ is a function of the ratio between the resistance torque C_r [Nm] and the starting torque of the first motor C_a [Nm] $\xi = f(C_r/C_a)$.

Where:

Jc = load inertia moment [kg m²]
Jm = first motor inertia moment [kg m²]
Cr = resistance torque of the load [Nm]
Ca = starting torque of the motor [Nm]
 $\gamma = f(J_c/J_m)$
 $\xi = f(C_r/C_a)$

Choix du frein

- Calcul des interventions possibles à charge:

tenir compte du nombre de mises en marche possibles à vide ω_0 , reporté dans les tableaux concernant les caractéristiques des moteurs, pour rester dans les limites des excès de température, imposées par la classe d'isolement du frein "IC.F" et l'excès de température maximal admissible par la garniture de frein (Ferodo) pour le maintien du couple de freinage nominal, calculer le nombre de mises en marche par heure, à charge en utilisant la formule expérimentale suivante:

où ξ et γ se calculent avec les graphes expérimentaux ci-après en fonction respectivement des couples [Nm] et des masses [kg] en question.

Le coefficient adimensionnel γ est fonction du rapport entre les moments d'inertie de la charge appliquée J_c [kg m²] et des masses tournantes du moteur principal J_m [kg m²] $\gamma = f(J_c/J_m)$ tandis que le coefficient adimensionnel ξ est fonction du rapport entre le couple résistant C_r [Nm] et le couple de démarrage du moteur du moteur principal C_a [Nm], $\xi = f(C_r/C_a)$.

Où:

Jc = moment d'inertie de la charge [kg m²]
Jm = moment d'inertie du moteur principal [kg m²]
Cr = couple résistant de la charge [Nm]
Ca = couple de démarrage du moteur [Nm]
 $\gamma = f(J_c/J_m)$
 $\xi = f(C_r/C_a)$

Wahl der Bremse

- Berechnung der zulässigen Bremsfrequenz unter Last:

Damit die max zulässige Übertemperatur der Isolationsklasse "IC.F" der Bremse und die max. zulässige Übertemperatur der Beläge für die Erhaltung des Nennbremsmoments nicht überschritten wird muß man von der zulässigen Einschaltfrequenz ω_0 des Motors ohne Last, die in den Tabellen der Motordaten angegeben ist, ausgehen. Die Einschaltfrequenz des Motors pro Stunde unter Last kann mit der folgenden Formel ermittelt werden:

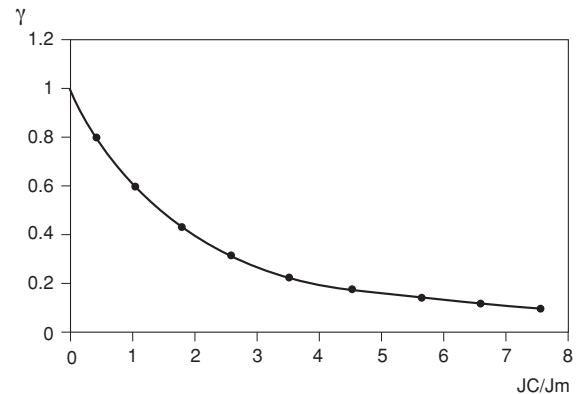
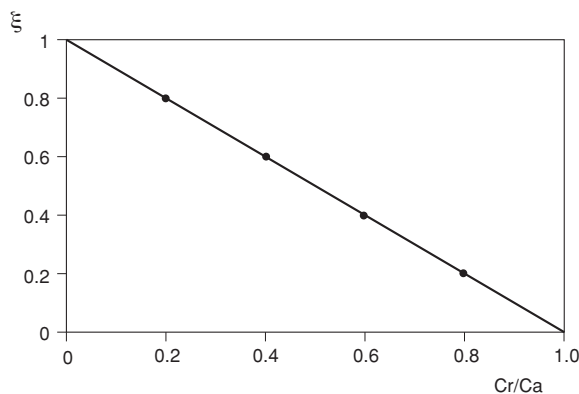
wobei ξ und γ als Funktion der Drehmomente [Nm] bzw. der Massen [kg] aus den nachfolgenden graphischen Darstellungen entnommen werden können.

Der dimensionslose Koeffizient γ ist nämlich eine Funktion des Verhältnisses des Trägheitsmoments der Last J_c [kg m²] zu dem der rotierenden Massen des Motors J_m [kg m²]: $\gamma = f(J_c/J_m)$, während der dimensionslose Koeffizient ξ eine Funktion des Verhältnisses des Widerstandsmoments C_r [Nm] zum Anlaufmoment des Motors C_a [Nm] ist: $\xi = f(C_r/C_a)$.

Dabei ist:

Jc = Trägheitsmoment der Last [kg m²]
Jm = Trägheitsmoment des Motors [kg m²]
Cr = Widerstandsmoment der Last [Nm]
Ca = Anlaufmoment des Motors [Nm]
 $\gamma = f(J_c/J_m)$
 $\xi = f(C_r/C_a)$

Tab. 16 D



Per masse con simmetria cilindrica il momento di inerzia J si calcola tramite la formula:

For masses with cylindrical symmetry, the inertia moment J is calculated according to the formula:

Pour masses avec symétrie cylindrique, le moment d'inertie J se calcule avec la formule:

Für Massen mit zylindrischer Symmetrie wird das Trägheitsmoment mit der folgenden Formel berechnet,

$$J = (1/2) \cdot M \cdot (R^2)$$

dove M [kg] è la massa della massa rotante, mentre R [m] è il raggio del volume a simmetria cilindrica.

where M [kg] is the mass of the rotating assembly, while R [m] is the radius of the cylindrical symmetry volume.

Où M [kg] est la masse du corps tournant, tandis que R [m] est le rayon du volume à symétrie cylindrique.

wobei M [kg] die Masse des Drehkörpers und R [m] der Radius des Volumens mit zylindrischer Symmetrie ist.

Un classico esempio è quello del rotore e dell'albero di un motore elettrico asincrono.

A classical example is that of the rotor and shaft of an asynchronous electric motor.

Un exemple classique est celui du rotor de l'arbre d'un moteur électrique asynchrone.

Ein klassisches Beispiel dafür ist der Läufer und der Welle eines Asynchronmotors.

Se consideriamo i momenti di inerzia dell'albero J1 e del rotore J2, questi si sommano algebricamente a ricavare il momento di inerzia totale $J=J1+J2$ [kg m²], in quanto ruotanti attorno il medesimo asse di rotazione.

If we consider the inertia moments of the shaft J1 and the rotor J2, these are added algebraically to determine the total inertia moment $J=J1+J2$ [kg m²] as they rotate around the same rotation axis. If the rotation axis is not the same (a typical example is that of transmission belts and pulleys), it is necessary to consider a transport end.

Si on considère les moments d'inertie de l'arbre J1 et du rotor J2, ceux-ci se somment algébriquement pour obtenir le moment d'inertie totale $J = J1 + J2$ [kg m²] étant donné qu'ils tournent autour du même axe de rotation. Si l'axe de rotation n'est pas le même, les poulies et les courroies de transmission en sont un exemple typique, il faut considérer un terme de transport.

Wenn man das Trägheitsmoment der Welle J1 und des Läufers J2 berücksichtigt und algebraisch addiert, erhält man das Gesamtträgheitsmoment $J=J1+J2$ [kg m²], da sie sich um die gleiche Drehachse drehen. Wenn die Drehachse nicht dieselbe ist, wie zum Beispiel bei Riemenscheiben und Treibriemen, muß ein Transportterm berücksichtigt werden.

Calcolo del tempo di frenatura tf [s]

Calculating the braking time tf [s]

Calcul du temps de freinage tf [s]

Berechnung der Bremszeit tf [s]

Per una determinazione indicativa del tempo di frenatura, si può fare uso della seguente formula:

To arrive at an approximate braking time, the following formula may be used:

Pour déterminer de manière indicative le temps de freinage, utiliser la formule suivante:

Die ungefähre Bremszeit kann mit der folgenden Formel berechnet werden:

$$t_f = \frac{J_{tot} \cdot n}{9.55 (C_f \pm C_r)} + t_B$$

dove:

Jtot = Momento d'inerzia complessivo all'albero motore [kg m²]

n = Velocità di rotazione motore [min⁻¹]

Cf = Momento frenante [Nm]

Cr = Momento resistente del carico applicato [Nm] con segno + se di segno concorde al momento frenante, - nel caso opposto

tB = Tempo di risposta elettrica del freno [s]

- 7 ms freno in A.C.
- 20 ms freno in D.C. (Rapida)
- 80 ms per freno D.C. (Normale)

where:

Jtot = Overall inertia moment at the motor shaft [kg m²]

n = Motor rotation speed [min⁻¹]

Cf = Braking moment [Nm]

Cr = Resistance moment of the applied load [Nm] with a + sign if the sign agrees with the braking moment, or - if not

tB = Electrical brake response time [s]

- 7 ms AC brake
- 20 ms DC brake (rapid)
- 80 ms for DC brake (normal)

où:

Jtot = moment d'inertie global de l'arbre moteur [kg m²]

n = vitesse de rotation du moteur [min⁻¹]

Cf = moment freinant [Nm]

Cr = moment résistant de la charge appliquée [Nm] avec signe +, si le signe correspond au moment freinant, - dans le cas opposé

tB = temps de réponse électrique du frein [s]

- 7 ms frein à C.A.
- 20 ms frein à C.C. (rapide)
- 80 ms frein à C.C. (normal)

Dabei ist:

Jtot = Gesamtträgheitsmoment an der Motorwelle [kg m²]

n = Drehgeschwindigkeit des Motors [min⁻¹]

Cf = Bremsmoment [Nm]

Cr = Widerstandsmoment der Last [Nm], positiv bei Übereinstimmung des Vorzeichens mit dem des Bremsmoment, negativ im gegenteiligen Fall

tB = elektrische Ansprechzeit der Bremse [s]

- 7 ms Wechselstrombremse
- 20 ms Gleichstrombremse (Schnellbremsung)
- 80 ms Gleichstrombremse (Normalbremsung)

Quindi si sceglierà il freno in funzione delle due variabili ω_c e t_f .

Then select the brake based on the two variables ω_c and t_f .

Le frein sera donc choisi en fonction des deux variables ω_c et t_f .

Die Bremse muß also unter Berücksichtigung der beiden Variablen ω_c und t_f gewählt werden.

Rodaggio ferodo

Il funzionamento nominale del freno si raggiunge dopo alcuni cicli di intervento, tali da permettere alla guarnizione di attrito di assestarsi.

Lining break-in

The nominal brake operation is achieved after a few cycles, to allow the lining to settle.

Rodage Ferodo

Le frein atteint son fonctionnement nominal après quelques cycles d'intervention, qui permettent à la garniture de frein de se roder.

Einfahrzeit der Beläge

Die Bremse erreicht ihre Nennleistung erst nach einigen Bremszyklen, da sich die Bremsbeläge erst einfahren müssen.

Le coppie frenanti indicate sono quelle statiche medie e possono subire piccole variazioni.

The braking torques indicated are static average and may vary slightly.

Les couples de freinage indiqués sont ceux statiques moyens et peuvent subir de petites variations.

Die angegebenen Bremsmomente sind die statischen Durchschnittswerte und können geringfügigen Änderungen unterliegen.

Freno elettromagnetico in corrente alternata A.C.

Descrizione e funzionamento

Freno elettromagnetico con funzionamento negativo (positivo a richiesta).

L'alimentazione della bobina freno è prevista nell'esecuzione standard con collegamento in morsetti a motore.

La tensione standard di alimentazione del gruppo freno è 230/400V \pm 5% 50Hz.

L'azione frenante si esercita in assenza di alimentazione; quando si interrompe l'alimentazione la bobina di eccitazione (1), non essendo più alimentata, non esercita la forza elettromagnetica necessaria a trattenere l'ancora mobile (2), la quale spinta dalle molle di pressione (14) comprime il disco (3) da una parte sulla flangia del motore, dall'altra sull'ancora stessa, esercitando così l'azione frenante.

Regolazione

Si possono effettuare due tipi diversi di regolazione:

Regolazione del traferro

Per un corretto funzionamento, il traferro S fra elettromagnete (1) e ancora mobile (2) deve essere compreso nei limiti di valori indicati in tabella (Snom-Smax); la regolazione si effettua agendo sulle viti di fissaggio (10) e sui dadi di bloccaggio (11), controllando mediante spessore che sia raggiunto il valore di traferro desiderato Snom.

Regolazione della coppia frenante

Si ottiene agendo sulle viti senza testa (12), secondo le indicazioni della tabella (Cn = coppia nominale - ΔC = variazione coppia per un quarto di giro di vite).

In presenza di leva di sblocco manuale (5), una volta regolata la coppia frenante, occorre regolare la corsa libera della leva prima dell'inizio sblocco, agendo sui dadi di fissaggio della leva stessa (Tab. 18).

Electromagnetic brake in AC alternating current

Description and operation

Electromagnetic brake with negative operation (positive upon request).

The brake coil is powered through a connection to the motor terminal board in the standard version.

The standard supply voltage for the braking unit is 230/400V \pm 5% 50 Hz.

The braking action is exercised in the absence of power supply. When the power supply is interrupted, the excitation coil (1) is no longer powered and therefore does not exert the magnetic force necessary to restrain the mobile armature (2) which, pushed by the pressure spring (14), compresses the brake disk (3) against the motor flange on one side and the armature itself on the other, thereby creating a braking action.

Adjustment

Two different types of adjustment are possible.

Air gap adjustment

For proper operation, the air gap S between the electromagnet (1) and the mobile armature (2) must be between the limits indicated in the table (Snom-Smax); adjust using the holding screws (10) and nuts (11), using a thickness gauge to make sure that the desired air gap Snom is reached.

Braking torque adjustment

This is done using the headless screw (12) according to the instructions in the table (Cn = rated torque; ΔC = torque variation per one-quarter turn of the screw).

If the hand release lever (5) is present, once the braking torque is adjusted it is also necessary to adjust the free stroke of the lever before release begins, using the holding data of the lever itself (Tab. 18).

Frein electromagnetique a courant alternatif C.A.

Description et fonctionnement

Frein électromagnétique à fonctionnement négatif (positif sur demande).

La bobine du frein dans l'exécution standard est alimentée par le bornier du moteur.

La tension d'alimentation standard du groupe frein est 230/400V \pm 5% 50 Hz.

Le frein se déclenche dès qu'il n'est plus alimenté; quand l'alimentation s'interrompt, la bobine d'excitation (1) n'étant plus alimentée, n'exerce plus la force magnétique nécessaire pour retenir l'armature mobile (2) qui, poussée par les ressorts de pression (14), comprime le plateau (3) sur la bride du moteur d'une part, et sur l'armature même d'autre part, exerçant ainsi l'action freinante.

Réglage

Il existe deux différents types de réglage.

Réglage de l'entrefer

Pour un fonctionnement correct, l'entrefer S entre l'électro-aimant (1) et l'armature mobile (2) doit être compris dans les valeurs mentionnées dans le tableau (Snom-Smax); pour le réglage, utiliser les vis de fixation (10) et les écrous de blocage (11) en contrôlant la valeur d'entrefer souhaitée Snom, avec une jauge d'épaisseur.

Réglage du couple de freinage

Pour ce réglage, utiliser les vis sans tête (12) en suivant les indications du tableau (Cn = couple nominal - ΔC = variation du couple pour un quart de tour de vis).

En présence d'un levier de dégagement manuel (5), une fois le couple de freinage mis au point, il faut régler la course libre du levier avant le point de dégagement, avec les écrous de fixation du levier lui-même (Tab. 18).

Elektromagnetische Wechselstrombremse

Beschreibung und Betrieb

Die elektromagnetische Wechselstrombremse ist eine Ruhestrombremse (auf Wunsch als Arbeitsstrombremse lieferbar). In der serienmäßigen Ausführung wird die Zuleitung der Bremsspule am Klemmbrett des Motors angeschlossen.

Die Standardspannung der Bremsgruppe ist 230/400 V \pm 5% bei 50 Hz.

Die Bremsung erfolgt bei fehlender Spannung.

Bei Unterbrechung der Stromversorgung übt die Erregerspule (1), da sie nicht mehr gespeist wird, keine Kraft mehr auf den mobilen Anker (2) aus. Dieser klemmt die Bremsscheibe (3) mit Hilfe der Druckfeder (14) zwischen dem Motorflansch (6) und sich selbst ein. Dadurch wird der Bremsseffekt erzielt.

Einstellung

Es können zwei verschiedene Einstellungen vorgenommen werden.

Luftspalteinstellung

Der Abstand des Luftspalts S zwischen dem Elektromagneten (1) und dem mobilen Anker (2) muß innerhalb der in der Tabelle angegebenen Werte (Snom-Smax) liegen. Die Einstellung wird an den Befestigungsschrauben (10) und Blockiermutter (11) vorgenommen. Mit einer Lehre muß dann geprüft werden, ob der gewünschte Snom-Wert für den Luftspalt erreicht wurde.

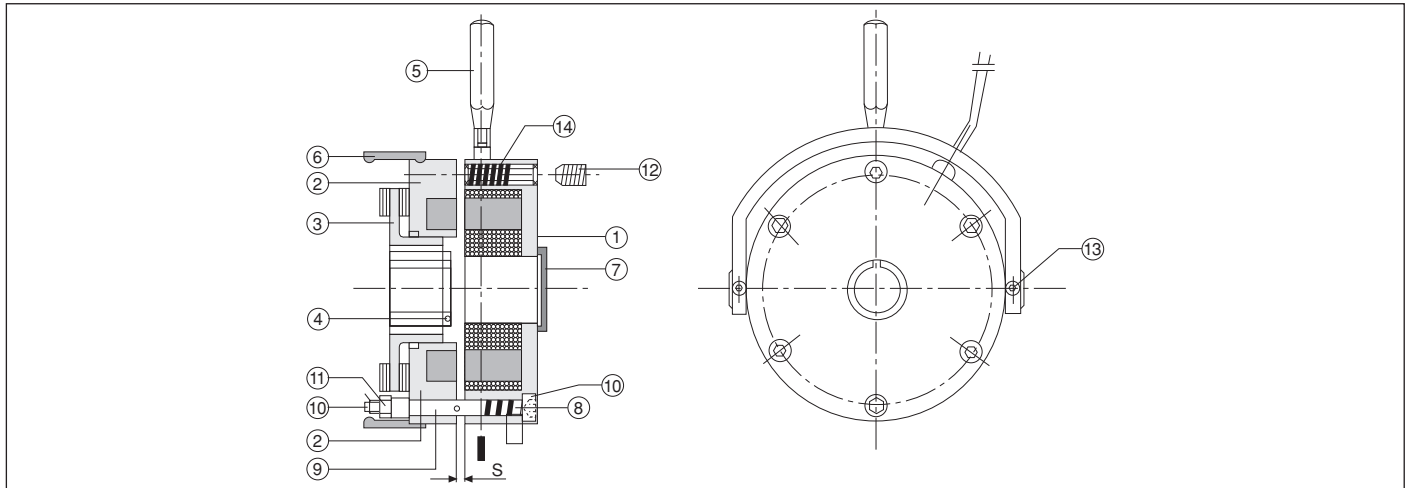
Einstellung des Bremsmoments

Die Einstellung des Bremsmoments wird an den Bolzen (12) unter Beachtung der in der Tabelle enthaltenen Angaben (Cn = Nennmoment - ΔC = Änderung pro Vierteldrehung des Bolzens) vorgenommen.

Wenn der Entsperrhebel (5) eingebaut ist, muß, sobald das Bremsmoment eingestellt wurde, der freie Hebelweg vor der Entriegelung an den Hebelbefestigungsmuttern eingestellt werden (Tab. 18).

Tab. 18

Freno AC <i>Brake / Frein / Bremse</i>	63	71	80	90	100	112	132	160	180	200
Snom [mm]	0,2	0,2	0,2	0,20	0,30	0,30	0,30	0,30	0,4	0,4
Smax [mm]	0,4	0,4	0,4	0,45	0,45	0,45	0,55	0,55	0,6	0,6
Cn [Nm]	5,0	5,0	10,0	20,00	40,00	60,00	90,00	200,00	400,0	400,0
ΔC Nm	-	-	-	-	-	-	-	-	-	-
Tempo frenata [ms] <i>Braking time [ms]</i> Temps de freinage [ms] <i>Bremszeit [ms]</i>	5,0	5,0	5,0	6,00	6,00	6,00	8,00	8,00	10,0	10,0
Tempo frenata rapida [ms] <i>Rapid braking time [ms]</i> Temps de freinage rapide [ms] <i>Schnellbremszeit [ms]</i>	-	-	-	-	-	-	-	-	-	-
Tempo di rilascio [ms] <i>Release time [ms]</i> Temps de relâchement [ms] <i>Aufgenommene Leistung [ms]</i>	20,0	20,0	35,0	60,00	90,00	90,00	100,00	150,00	180,0	180,0
Potenza assorbita [VA] <i>Absorbed power [VA]</i> Puissance absorbée [VA] <i>Aufgenommene Leistung [VA]</i>	40,0	40,0	70,0	120,00	160,00	300,00	500,00	600,00	600,0	600,0
Rumore [dB] <i>Noise level [dB]</i> Bruit [dB] <i>Geräuschpegel [dB]</i>	68,0	68,0	69,0	69,00	70,00	70,00	70,00	70,00	70,0	70,0
Max velocità [rpm] <i>Max speed [rpm]</i> Vitesse max [rpm] <i>Max. Geschwindigkeit [rpm]</i>	3600,0	3600,0	3600,0	3600,00	3600,00	3600,00	3600,00	3600,00	3600,0	3600,0



- | | | | |
|-------------------------------------|-------------------------------|---|--|
| ① Elettromagnete | ① Electromagnet | ① Electro-aimant | ① Elektromagnet |
| ② Ancora mobile | ② Mobile armature | ② Armature mobile | ② Mobiler Anker |
| ③ Disco freno | ③ Release lever | ③ Plateau de frein | ③ Bremsscheibe |
| ④ Trascinatore | ④ Toothed hub | ④ Entraînement | ④ Mitnehmer |
| ⑤ Leva di sblocco | ⑤ Release lever | ⑤ Levier de dégagement | ⑤ Entsperrhebel |
| ⑥ Anello antipolvere | ⑥ Dust protection ring | ⑥ Bague antipoussière | ⑥ Staubschutzring |
| ⑦ Anello di protezione IP65 | ⑦ IP65 protection | ⑦ IP65 protection | ⑦ Schutzring nach IP65 |
| ⑧ Molla antagonista | ⑧ Antagonist spring | ⑧ Ressort antagoniste | ⑧ Gegenfeder |
| ⑨ Tubetto distanziale | ⑨ Spacer tube | ⑨ Tube entretoise | ⑨ Abstandsrohr |
| ⑩ Vite di fissaggio freno | ⑩ Brake holding screw | ⑩ Vis de fixation du frein | ⑩ Bremsbefestigungsschraube |
| ⑪ Dado di bloccaggio | ⑪ Holding nut | ⑪ Ecrou de blocage | ⑪ Blockiermutter |
| ⑫ Vite senza testa | ⑫ Headless screw | ⑫ Vis sans tête | ⑫ Bolzen |
| ⑬ Vite di fissaggio leva di sblocco | ⑬ Release lever holding screw | ⑬ Vis de fixation du levier de dégagement | ⑬ Befestigungsschrauben des Entsperrhebels |
| ⑭ Molla di pressione | ⑭ Pressure spring | ⑭ Ressort de pression | ⑭ Druckfeder |
| Ⓢ Traferro | Ⓢ Air gap | ⑭ L'entrefer | Ⓢ Luftspalt |